

# JS-25 „Combo“ detektor pohybu osob a rozbití skla

Pro usnadnění montáže zabezpečovacího systému kombinuje detektor JS-25 detektor PIR k prostorové ochraně s detektorem rozbití skla pro ochranu pláštovou. Má 3 samostatné výstupy (rozbití skla, pohyb osoby a sabotáž snímače).

PIR detektor pohybu zpracovává signál metodou násobné analýzy signálu. Tím se dosahuje vynikající citlivosti a vysoké odolnosti proti falešným poplachům. Detekční analýzu lze zvýšit nastavovací propojkou, pokud je výrobek montován do problematických prostorů. Ve detektoru lze vyměnit základní čočku za verzi pro dlouhé chodby, nebo za verzi se zónou k pohybu domácích zvířat.

Detektor rozbití skla užívá duální metodu, při které jsou vyhodnocovány nepatrné změny tlaku vzduchu v místnosti (náraz do skleněné výplně) a následné zvuky řinčení skla. Toto řešení vyniká vysokou spolehlivostí reakce při rozbití skleněné výplně a nízkou náchylností k nežádoucím reakcím. Citlivost detektoru lze snadno nastavit podle vzdálenosti a rozměrů chráněných oken. Navíc je detektor rozbití skla vybaven volitelnou paměťovou indikací.

K testování funkce je výrobek vybaven signálkou (červeně je indikován pohyb osob, zeleně aktivace detektoru rozbití skla).

Detektor vyniká vysokou odolností proti vysokofrekvenčnímu rušení a jiným falešným signálům. Je navržen jak pro montáž na rovnou plochu tak i pro montáž do rohu.

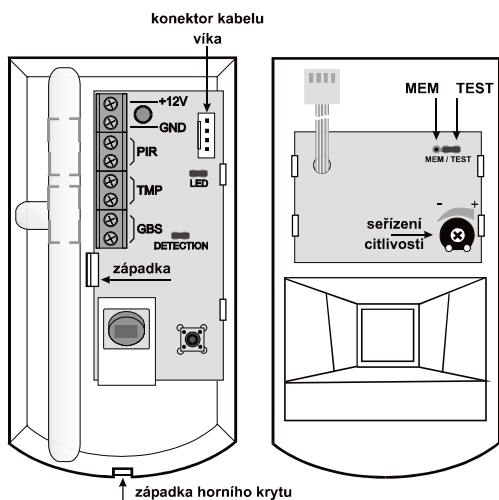
## Instalace

Detektor je určen k montáži v interiéru - a to buď na rovnou stěnu nebo do rohu místnosti. V zorném poli detektoru PIR by se neměly vyskytovat zdroje tepla, které rychle mění svou teplotu (akumulační kamna, plynová topidla apod.). Dále by detektor neměl být v místě, kde rychle proudí vzduch (vyvarujte se umístění v blízkosti ventilačních průduchů, netěsnících vrat a dveří apod.). Před detektorem též nesmějí být žádné překážky, které by bránily jeho výhledu do místnosti, či pohlcovaly zvuky (silné textilní závěsy na oknech apod.). Detektor by též neměl být montován v blízkosti žádných mechanismů a zařízení, které vydávají výrazné zvuky či vibrace.

1. **Otevřete kryt detektoru** (stiskem západky zespu).
2. **Vytáhněte konektor kabelu víka.**
3. **Desku PIR detektoru vyndejte** z plastu - stiskem pružné západky.
4. **Vylomte potřebné otvory** pro kabel a vruty.
5. **Příšroubujte plast** na stěnu ve výšce cca 2,5 m od podlahy.
6. **Nasaďte zpět desku PIR detektoru**, a zapojte vodiče do svorkovnice.
7. **Zapojte kabel víka a víko zaklapněte.**

## Svorky a nastavovací propojky

<b>+12V, GND</b>	přívod napájení
<b>PIR, PIR</b>	výstup PIR detektoru – při aktivaci rozpíná
<b>TMP, TMP</b>	výstup sabotážního kontaktu – při otevření rozpíná
<b>GBS, GBS</b>	výstup detektoru rozbití skla – při aktivaci rozpíná



**Upozornění:** vyvarujte se znečištění či poškození PIR senzoru detektoru (dotyk, zamaštění nebo poškrábání).

<b>LED</b>	rozpojením propojky se vypne červená signálka PIR detektoru
<b>DETECTION</b>	rozpojením propojky se nastaví zvýšená analýza signálu PIR detektoru. Tak lze docílit vyšší odolnosti v problematických místech. Zvýšením analýzy se ale zpomalí reakce detektoru

**MEM / TEST** (deska spojů ve víku) propojka určuje funkci zelené signálky detektoru rozbití skla. Je-li zcela rozpojena, signálka je vypnuta. V pozici TEST signálka blikne krátce při změně tlaku a dlouze při detekci rozbití skla. V pozici MEM signálka zůstane po detekci rozbití skla svítit.

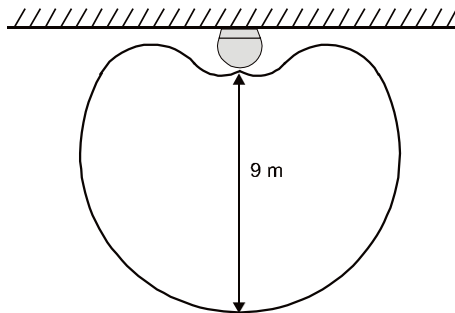
## Testování PIR detektoru pohybu

- Po zapnutí napájení počkejte cca 1 minutu, než se senzor stabilizuje. Pokud je zapnuta LED je stabilizace signalizována trvalým svitem červené LED.
- Reakci na pohyb těla indikuje detektor červenou signálkou (propojka LED v detektoru musí být při testování sepnuta).
- Pohybem v místnosti zkontrolujte pokrytí střeženého prostoru.

## Testování a nastavení detektoru rozbití skla

Před testováním zkontrolujte, že propojka MEM je v poloze TEST (signálku PIR detektoru doporučujeme vypnout). Po zapnutí napájení počkejte cca 1 minutu (signálka trvale svítí).

- Vhodným nástrojem či rukou v ochranné rukavici postupně udeřte na všechny skleněné plochy v hlídáném prostoru (tak aby došlo k deformaci skla, ale ne k jeho rozbití)
- **Po nárazu** má detektor reagovat **krátkým bliknutím** zelené signálky. Reakce má nastat až při výraznějším úderu do skla.
- Citlivost detektoru změny tlaku lze nastavit trimrem na modulu ve víku. Citlivost nenastavujte zbytečně vysokou.
- Kompletní funkci detektoru je možné ověřit pomocí testeru GBT-200, který po nárazu do skleněné výplně vygeneruje zvuk třštění skla. Zelená signálka detektoru se v takovém případě rozsvítí na cca 2 sec.



Záběrová charakteristika detektoru rozbití skla

**Paměťová funkce** detektoru rozbití skla – pokud se chcete přesvědčit, zda během střežení nedošlo k aktivaci detektoru rozbití skla, zapojte propojku do pozice MEM. Dojde-li k detekci rozbití skla, zůstane signálka svítit (detektor je dále funkční). Paměť lze vymazat rozpojením propojky MEM. Pozor, paměť se aktivuje též odpojením napájení detektoru (se zapnutou propojkou MEM neodpojujte kabel víka detektoru).

**Detektor rozbití skla ve vstupních prostorech domu** může někdy vyvolat poplach při otevírání dveří (otevření způsobí změnu tlaku vzduchu a zaskřípění dveří o dlažbu, nebo zařinčení svazků klíčů o skleněnou výplň dveří generuje vzruchy identické rozbitím skla). V takovém případě se doporučuje zapojit výstup detektoru rozbití skla do zpožděné příchodové smyčky zabezpečovacího systému.

**Doporučení:** pokud je ve střeženém prostoru nějaké automatické zařízení, které vydává zvuky (klimatizace, vytápění, chladicí agregáty atd.), zkontrolujte, že činnost zařízení neaktivuje detektor rozbití skla. Pokud ano, je třeba detektor přemístit, nebo zajistit že nebude zařízení v době hlídání používáno.

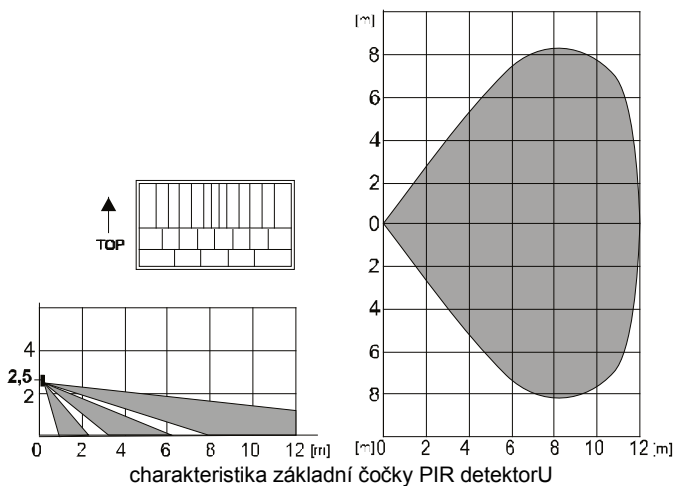
V blízkosti detektoru též neumísťujte zapnutý mobilní telefon – generuje v blízkosti antény pole, které může ovlivnit správnou činnost detektoru.

## Čočky PIR detektoru pohybu

PIR detektor je dodáván s čočkou která má záběr 120° a dosah 12 metrů. Samostatně jsou dodávány další tři typy alternativních čoček. Při výměně čočky v krytu detektoru je nutno vždy dodržet vyobrazenou orientaci čočky. Prolisy na čočce (hrubší strana výlisku čočky) musí směřovat směrem do detektoru.

**JABLOTRON**  
CREATING ALARMS

JABLOTRON ALARMS a.s.  
Pod Skalkou 4567/33  
46601 Jablonec nad Nisou  
Tel.: 483 559 911  
Fax: 483 559 993  
Internet: www.jablotron.cz



**V detektoru je možné také použít tyto alternativní čočky :**

**Zvířecí čočka** má označení **JS-7910**. Použitím této čočky je zorné pole detektoru omezeno zespodu tak, že detektor ve vzdálenosti 7 m ještě nepokryje prostor do výšky cca. 40 cm. Pokud se tedy zvíře pohybuje pod touto výškovou hranicí, detektor jeho pohyb nezaznamená. Při instalaci je nutno toto pečlivě vyzkoušet nejlépe přímo se zvířetem, které se v prostoru bude pohybovat.

**Chodbová čočka** má označení **JS-7904**. Použitím této čočky je zorné pole detektoru protaženo tak, že detektor reaguje na pohyb ještě ve vzdálenosti do 25 m. Zorné pole je zúženo na cca 3 m. Při instalaci je nutno pokrytí prostoru pečlivě vyzkoušet.

**Záclonová čočka** má označení **JS-7902**. Použitím této čočky je zorné pole detektoru zúženo do jedné „záclony“. Tak lze v prostoru hlídat například přístup do částí místnosti apod. Při instalaci je nutno pokrytí prostoru pečlivě vyzkoušet.

**Technické parametry**

Napájení:	12 V ss ± 25%
Klidový odběr (bez LED):	max. 15 mA
Maximální odběr (včetně LED):	max. 45 mA
Max. průřez přívodních vodičů:	1 mm <sup>2</sup>
Zatížitelnost sabotážního výstupu TMP:	spínač max. 60 V / 50 mA vnitřní odpor max. 16 Ohm
Prostředí dle ČSN EN 50131-1	II. vnitřní všeobecné
Rozsah pracovních teplot	-10 až + 40 °C
Klasifikace dle ČSN EN 50131-1, ČSN EN 50 131-2-2,	
ČSN CLC/TS 50131-2-7-1	stupeň 2. (střední rizika)
EMC	ČSN EN 50130-4, ČSN EN 55022

**Parametry pohybového detektoru (PIR):**

Doporučená instalační výška:	2,5 m nad úroveň podlahy
Úhel detekce / délka záběru:	120° / 12 m (se základní čočkou)
Doba stabilizace po zapnutí:	max. 180 s
Zatížitelnost výstupu PIR:	spínač max. 60V / 50 mA vnitřní odpor max. 30 Ohm

**Parametry detektoru tříštění skla (GBS):**

Detekční vzdálenost	do 9 m
Minimální plocha skleněné výplně	0,6 x 0,6 m
Doba stabilizace po zapnutí:	max. 90 s
Zatížitelnost výstupu GBS:	spínač max. 60 V / 50 mA vnitřní odpor max. 30 Ohm

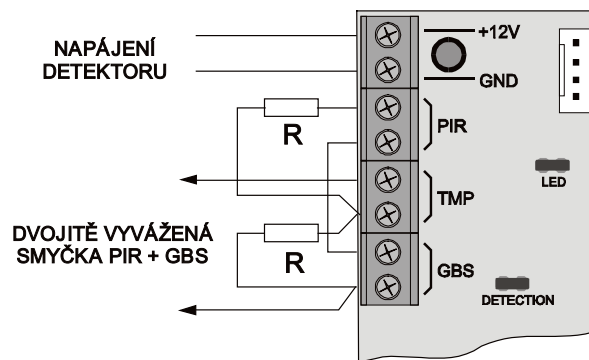


JABLOTRON ALARMS a.s. prohlašuje, že výrobek JS-25 je navržen a vyroben ve shodě s harmonizačními právními předpisy Evropské unie: směrnice č.: 2014/30/EU, 2011/65/EU, je-li použit dle jeho určení. Originál prohlášení o shodě je na [www.jablotron.com](http://www.jablotron.com) v sekci Ke stažení.

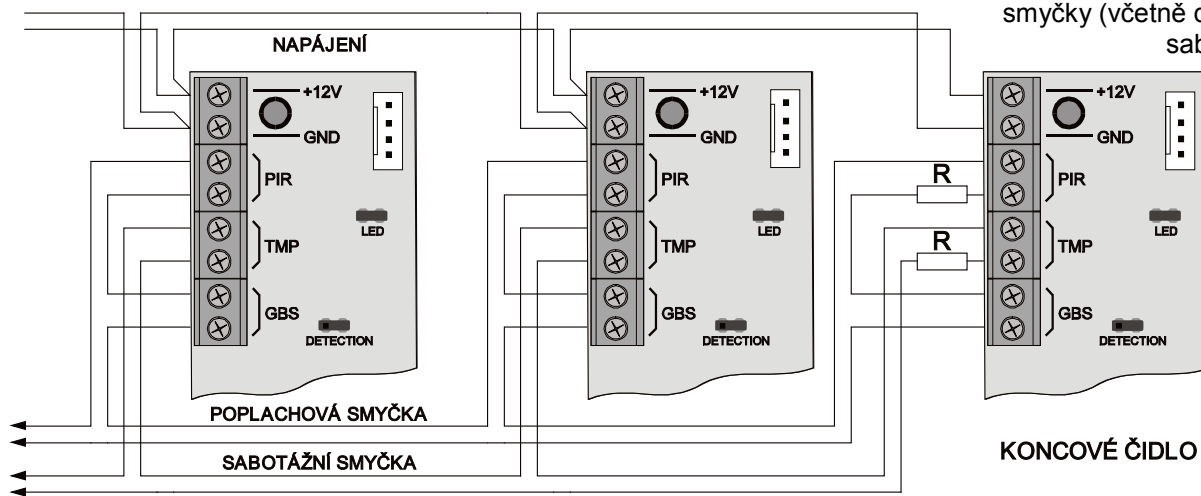


Poznámka: Výrobek, ačkoliv neobsahuje žádné škodlivé materiály, nevyhazujte do odpadků, ale předejte na sběrné místo elektronického odpadu. Podrobnější informace na [www.jablotron.com](http://www.jablotron.com) v sekci Ke stažení.

**Příklady zapojení detektoru**



příklad zapojení PIR a GBS do jedné dvojitě vyvážené smyčky (včetně detekce sabotáže)



příklad zapojení více PIR a GBS do dvou jednoduše vyvážených smyček (PIR a GBS do společné smyčky)